

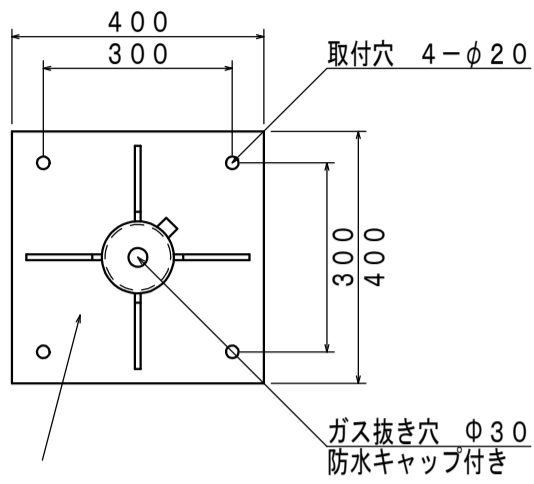
受注生産品ですので、  
 詳細寸法は打ち合わせにて決定  
 ※本図面は参考資料

カメラポール NEP-100A 3m

ベース付 丸パイプ

仕様

材質	ポール リブプレート ベースプレート	STK400 SS400 SS400
表面仕上げ	溶融亜鉛メッキ 塗装処理	HDZ-45 客先指定可能
外形寸法	ポール リブプレート ベースプレート	呼び径100A ( $\phi 114.3-t 4.5$ ) 全長 3000 120×150×t 9 400×400×t 16
装着物	客先指定可能	客先指定可能
重量	ポール本体 装着物	約63kg 約--kg
台数	1台	
備考	カップリング・取付穴の位置を指定する事。	



ベースプレート: 400×400×t 16

