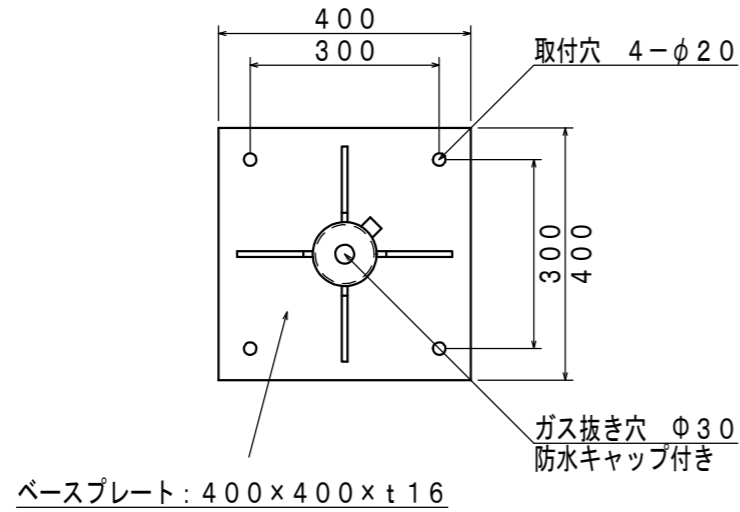


受注生産品ですので、
 詳細寸法は打ち合わせにて決定
 ※本図面は参考資料



カメラポール NEP-90A 1m

ベース付 丸パイプ

仕様

材質	ポール リブプレート ベースプレート	STK400 SS400 SS400
表面仕上げ	溶融亜鉛メッキ 塗装処理	HDZ-45 客先指定可能
外形寸法	ポール リブプレート ベースプレート	呼び径90A (φ101.6-t4.2) 全長 1000 120×150×t9 400×400×t16
装着物	客先指定可能	客先指定可能
重量	ポール本体 装着物	約33kg 約--kg
台数	1台	
備考	カップリング・取付穴の位置を指定する事。	

