

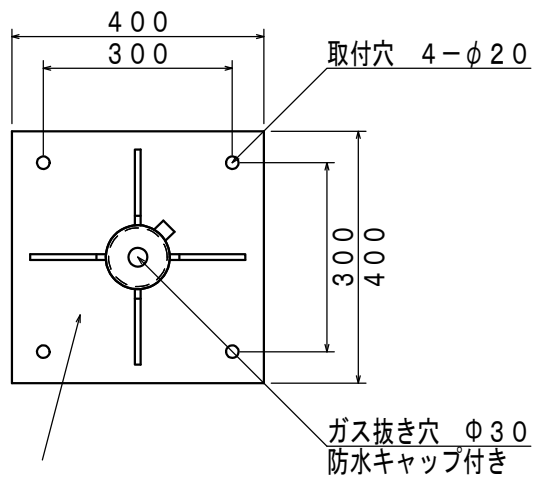
受注生産品ですので、
 詳細寸法は打ち合わせにて決定
 ※本図面は参考資料

カメラポール NEP-90A 3m

ベース付 丸パイプ

仕様

材質	ポール リブプレート ベースプレート	STK400 SS400 SS400
表面仕上げ	溶融亜鉛メッキ 塗装処理	HDZ-45 客先指定可能
外形寸法	ポール リブプレート ベースプレート	呼び径90A ($\phi 101.6-t 4.2$) 全長 3000 120×150×t 9 400×400×t 16
装着物	客先指定可能	客先指定可能
重量	ポール本体 装着物	約53kg 約--kg
台数	1台	
備考	カップリング・取付穴の位置を指定する事。	



ベースプレート：400×400×t16

